

# *raisanmex*



## **ENERPAC**

*"La solución para trabajos arduos"*

# P - Series

## Bombas manuales de Acero

[www.raisanmex.com.mx](http://www.raisanmex.com.mx)

Las propiedades y parámetros de este folleto son indicativos, resultado de pruebas de campo y laboratorio. Para cada aplicación específica deberá ser realizado un estudio independiente y una evaluación de compatibilidad. Consúltenos al respecto sobre recomendaciones para aplicaciones específicas. Una equivocación en la selección del producto más adecuado puede resultar en daños materiales y/o serios riesgos personales. Estas especificaciones están sujetas a cambios sin previo aviso.

Repuestos Auto-Industriales, SA de CV, Tel. +52 (81) 8371-3177

▼ Se muestran de arriba a abajo: P-462, P-84, P-801, P-77, P-80, P-39



- Bomba de dos etapas para reducir la fatiga del operario (excepto el modelo P-39)
- Las bombas P-84 y P-464 están provistas de válvulas de 4 vías para accionar cilindros de doble efecto
- Válvula de descarga externa en los demás modelos para accionar cilindros de simple efecto
- Válvulas de seguridad internas protegen contra la sobrecarga
- Gran capacidad útil del depósito del aceite para accionar una amplia gama de cilindros y herramientas

▼ Al no haber energía disponible, la bomba manual P-80 ofrece una potente solución.



## La solución para trabajos arduos



### Dos etapas

Para aplicaciones donde el cilindro tenga que desplazarse rápidamente hasta el contacto con la carga, así como aplicaciones donde se requieren mayores capacidades de aceite, tales como varios cilindros.



### Juegos de transformación a bomba de pie

Convierta su P-39 en equipo accionado con el pie, con el juego **PC-10**. Incluye instrucciones para una fácil conversión.



### Manómetros

Reducen al mínimo el riesgo de sobrecarga y aseguran durante mucho tiempo un servicio fiable. Consulte la sección Componentes para ver una amplia variedad de manómetros.

Página: 128



### Válvula de control de 4 vías

Los modelos P-84 y P-464 tienen una válvula de 4 vías, diseñada para accionar un cilindro de doble efecto o dos cilindros de simple efecto. Consulte las páginas Amarillas para la configuración de sistemas básicos.

Página: 244

Tipo de bomba	Cantidad de aceite utilizable (cm <sup>3</sup> )	Modelo	Presión nominal de trabajo** (bar)		Desplazamiento de aceite por carrera (cm <sup>3</sup> )		Fuerza máxima de bombeo (kg)
			1ª etapa	2ª etapa	1ª etapa	2ª etapa	
una etapa	655	<b>P-39</b>	-	700	-	2,62	50
dos etapas	770	<b>P-77</b>	14	700	16,00	2,41	43
	2200	<b>P-80*</b>	25	700	16,22	2,46	47
	4080	<b>P-801</b>	25	700	16,22	2,46	47
	2200	<b>P-84</b>	25	700	16,22	2,46	47
	7423	<b>P-462</b>	14	700	126,20	4,75	49
	7423	<b>P-464</b>	14	700	126,20	4,75	49

\* Disponibles como equipo, vea la nota en la página siguiente.

\*\* Comuníquese con Enerpac en el caso de aplicaciones en que la presión de funcionamiento sea inferior al 10% de la presión nominal.

# Bombas manuales de acero

## Serie P



Capacidad del depósito:

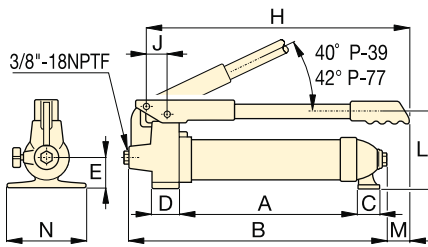
**655 - 7423 cm<sup>3</sup>**

Caudal a presión nominal:

**2,46 - 4,75 cm<sup>3</sup>/carrera**

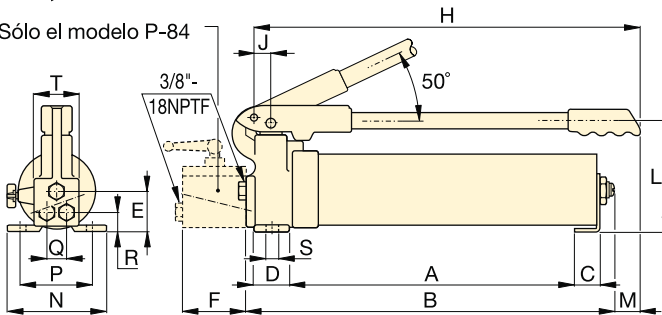
Presión máxima:

**700 bar**

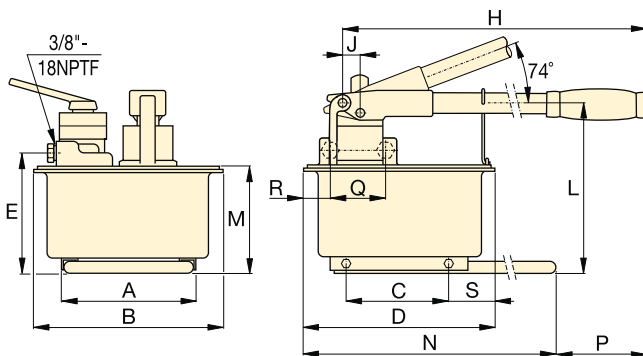


### P-39, P-77

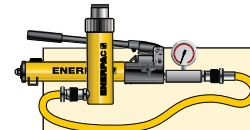
Sólo el modelo P-84



### P-80, P-801, P-84



### P-462, P-464



### Equipos bomba y cilindro

La bomba P-80 está disponible en **equipos** (bomba, cilindro, manómetro, racor y manguera) para su comodidad al hacer los pedidos.

Página: 62



### Tablas de velocidad

Para saber cómo funcionará un cilindro con una bomba determinada, consulte las Tablas de velocidad de los cilindros en las Páginas Amarillas.

Página: 249



### Tabla de selección del cilindros

Para ayudarle a seleccionar la bomba manual más conveniente para su aplicación, por favor consulte la Tabla de selección de cilindros en las Páginas Amarillas.

Página: 242

Carrera del pistón (mm)	Dimensiones (mm)																Modelo	
	A	B	C	D	E	F	H	J	L	M	N	P	Q	R	S	T		
20,6	393	520	33	38	32	-	464	30	119	65	133	-	-	-	-	-	5,9	P-39
25,4	418	525	33	40	52	-	560	34	115	50	120	-	-	-	-	-	6,8	P-77
25,4	425	539	25	44	54	-	527	29	174	19	146	121	-	21	8	67	10,9	P-80*
25,4	659	782	25	44	54	-	772	29	174	-	146	121	-	21	8	67	14,1	P-801
25,4	425	539	25	44	-	64	527	29	174	19	146	121	38	43	8	67	13,2	P-84
38,1	210	308	163	320	195	-	671	25	270	175	650	92	-	-	80	-	27,7	P-462
38,1	210	308	163	320	195	-	671	25	270	175	650	92	89	68	80	-	27,7	P-464